

Jaroslav Husár

HRUBÝ DOMÁCI PRODUKT, JEHO VÝZNAM A MOŽNOSTI PRI TVORBE HOSPODÁRSKEJ POLITIKY

Abstract: In this article we deal with the GDP as a measure of economic performance and that of economic equilibrium. The Report by the Commission on the Measurement of Economic Performance and Social Progress by J. E. Stiglitz, A. Sen and J. Fitoussi was published in 2012. As is known, there are several controversial problems as far as the content of the GDP is concerned. We show that there are several definitions of the GDP and due them we can construct objects that help us analyse the working of the economy. We use our methodology of social accounting matrices as well as the Simple Keynesian Model to obtain a deep understanding of some principal macroeconomic indicators and the creation of economic policy.

Keywords: GDP indicator, macroeconomic variables, relations between variables, indicator of performance, equilibrium indicator, social accounting matrices, model

JEL: E 01, E 25, B 41

Úvod

Neustále sme svedkami toho, že tvorcovia hospodárskej politiky na Slovensku majú problémy s rýchlosťou rastu HDP a aj s jeho obsahom.¹ Problém je však širší. Ide o *vedeckú podstatu* HDP a jej hodnovernosť pre dnešný ekonomický svet. Žiaľ, ani vedecký článok neuvádza správnu definíciu. M. Nečadová [9] ho definuje takto: „*HDP je súhrnným makroekonomickým agregátom, ktorý zachytáva hodnotu tovarov a služieb vyrobených, resp. poskytnutých na danom území (v určitom časovom rozmedzí) a je považovaný za najsúhrnnejší agregát výroby*”. V definícii chýba slovo finálnych tovarov a služieb. Posun vo význame tohto pojmu je dosť bežný. Pritom pomocou neho máme predsa preniknúť do ekonomickej reality [8].

Napriek tomu, že ekonómovia sa zhodli na význame makroekonomickej veličiny označovanej ako *hrubý domáci produkt*, o jeho *nedostatkoch* ako miery objemu a výkonnosti ekonomiky odborné knihy píšú veľmi dávno. V januári 2012 bola zverejnená správa troch významných ekonómov, a to J. E. Stiglitz, A. Sena a J.

¹ Pozri najnovší Návrh stratégie, Ministerstvo hospodárstva SR, január 2014.

P. Fitoussiho: *Report by the Commission on the Measurement of Economic Performance and Social Progress*. [11]² Dôkladne rozobrala problémy HDP ako miery ekonomickej výkonnosti a sociálneho progresu. Bolo veľa vedeckých diskusií o HDP. Vedecky presné definície nachádzame hlavne v dielach W. J. Baumola a A. S. Blindera, R. Dornbuscha a S. Fishera. Najnovšie diskusie nás oslovili, a preto sa v príspevku zameriam na *aspekty*, ktoré nie sú bežne analyzované v makroekonomickej literatúre. Je to ďalší *prienik do ekonomickej skutočnosti*.

1 Ekonomický význam, podstata a definície HDP

Je HDP mierou výkonnosti ekonomiky? Je mierou sociálneho pokroku, blahobytu? Čo osvetľuje? Makroekonomický ukazovateľ HDP zaviedla ekonomická teória v roku 1936. Vtedy vznikla makroekonómia ako veda. Definuje ho ako *trhovú hodnotu* všetkých *finálnych tovarov a služieb* vyrobených v krajine v danom období. Ani po 78 rokoch po definovaní pojmu HDP teória ani prax ho rovnako nechápu. Preto si dovoľujem objasniť jeho *význam*. Aby som to mohol urobiť, musím definovať *význam ekonomickej vedy*. Význam ekonomickej vedy spočíva v tom, že dáva odpovede na vážne otázky ekonomického života krajiny: *ako funguje ekonomický systém*, aký je jeho output, *aký má cieľ*, kedy je rovnováha ekonomického systému, ako sa správajú prvky ekonomického systému a ako sa realizujú vzťahy človeka pri využívaní ekonomických zdrojov. Význam HDP spočíva v tom, že síce meria output ekonomiky, nie však jeho *celkovú hodnotu v ekonomike*, ale iba finálnych tovarov a služieb. Vďaka tomu, že je finančným súhrnom rôznych makroekonomických veličín, ktorých výber do tejto hodnoty stanovuje makroekonómia v rôznych definíciách, poskytuje rôzne pohľady dovnútra ekonomiky (aj ruka vyzerá inak z vnútornej a inak z vonkajšej strany). Praktickú metodiku výpočtu určuje systém národných účtov, z čoho vyplýva, že ako súhrnný agregát skrýva obrovské množstvo reálne uskutočnených ekonomických procesov, zobrazených vo finančných tokoch (tok výdavkov domácností na spotrebu, tok výdavkov vlády, príjmy domácností, tok výdavkov na investície, výdavky na import, rentu, úroky, ...). Evidentné a usporiadané toky v ekonomike sú obsahom sústavy účtov. V podstate sú dve: v Európe ESA a v USA NIPA (bola aj sústava národných účtov OSN). V sústave účtov sa dodržiava podvojnásť zápisu tokov, čo indikuje, že každý účet sa vlastne dá vyjadriť matematicky rovnicou. Z toho vyplýva, že ekonometria a matematika dávajú návody, ako rôznorode môžeme vyjadriť *veľkosť HDP*. Ide o evidentné a usporiadané poznanie fungovania ekonomiky. Čitateľ to zistí nižšie v tomto príspevku.

Hlbším rozborom definície HDP zistíme, že definícia má 4 znaky. Ide o *trhovú hodnotu, finálne tovary a služby, vyrobené v krajine a v danom období*. Čo to znamená? Táto otázka si žiada hlbšie zamyslenie sa. Odmerať celkovú produkciu krajiny znamená spočítať výrobu jabĺčok, pšenice, stolov, áut, reklamy a ostatných finálnych tovarov a služieb. Spočítať ich fyzické množstvá nemá zmysel. Ďalšou zásadnou

² Táto zásadná správa zhodnotila slabé miesta ukazovateľa HDP a jeho potrebné zmeny.

požiadavkou je to, že ide o *finálne tovary a služby*. *Finálny tovar* (alebo služba) je tovar, ktorý kúpil finálny spotrebiteľ, a to počas špecifikovaného obdobia ([2], s. 29). Nie je to *medzivýrobok* (či služba), čo je tovar (služba), ktorý vyrobil jeden podnik, kúpil ho iný podnik a použil ako komponent finálneho tovaru alebo služby. Napr. rožok, ktorý kúpi ráno spotrebiteľ, je finálny výrobok, a múka na jeho výrobu je medzivýrobok. Počítač Dell je finálny výrobok, ale Intel Pentium chip je medzivýrobok. *Outputom* ekonomiky je však aj *výrobok aj medzivýrobok*. Ale HDP ich hodnotu *spolu* nevyjadruje. Celkový output ekonomiky zobrazuje input-output tabuľka. Niektoré tovary môžu byť finálnym výrobkom aj medzivýrobkom. Rožok, ktorý si kúpime ráno v Jednote, je finálny výrobok, ale ak si ho kúpi hotel a podáva ho hosťovi k raňajkám, je to medzivýrobok. Teda, ak by sme chápali HDP ako *mieru výkonnosti ekonomiky*, vzniká tam viacero problémov (pozri nižšie).

Teória stanovuje metódu výpočtu HDP v takejto matematickej podobe [7]:

$$\text{HDP} = \sum_{i=1}^n x_i p_i .$$

kde x_i je množstvo finálneho vyrobeného a predaného i -teho tovaru (auto) a p_i je cena tohto tovaru. V praxi sa takýto výpočet *nedá urobiť*. Makroekonómia definuje 3 metódy výpočtu hodnoty HDP: *výdavkovú metódu*, *príjmovú metódu* a *metódu pridanej hodnoty*. S. Kuznets a R. Stone (aj iní) tvorcovia systémov národných účtov navrhli také riešenie výpočtu, že treba sčítavať *výdavky* sektorov ekonomiky na nákup tovarov a služieb, čo, ako je dobre známe, vyjadruje rovnica:

$$\text{HDP} = C + I + G + X - M \quad (1)$$

kde C sú výdavky obyvateľstva na spotrebu, I sú výdavky podnikov na investície, G sú výdavky vlády na nákup tovarov a služieb, X sú výdavky zahraničia na náš export a M sú výdvky našej ekonomiky na dovezené výrobky a služby. Podrobnosti nebudeme uvádzať, lebo sú známe z metodiky systému národných účtov a aj prác z makroekonómie. Rovnicu (1) poznáme aj v takomto tvare (*rovnica rovnováhy*):

$$Y = C + I + G + X - M \quad (2)$$

Premenná Y označuje HDP. Pravá strana (1 a 2) sa chápe ako *agregovaný dopyt* a ľavá ako *agregovaná ponuka*. Rovnica (2) sa nazýva *rovnica rovnováhy*. Z rovnice (2) vidíme, čo determinuje Y , HDP. Keynes zároveň ukázal, že jednotlivé zložky na pravej strane HDP sú *funkciami určitých faktorov*, napr. $C = a + bY$. Takáto hlbšia špecifikácia zložiek HDP je základom tvorby modelov a aj základom projekcií vývoja HDP [7]. Tento problém nebudeme rozoberať. Ide nám o to, aby sme poukázali na problém, či HDP je adekvátnou mierou výkonnosti ekonomiky a mierou hodnoty aj produkcie (outputu) [5] a či ako *jedno číslo* môže vyjadriť ekonomické procesy takého komplexného systému ako je ekonomika. Teda, či má byť takým *principiálnym* ukazovateľom, aby sme ho používali na meranie ekonomického rastu a aj

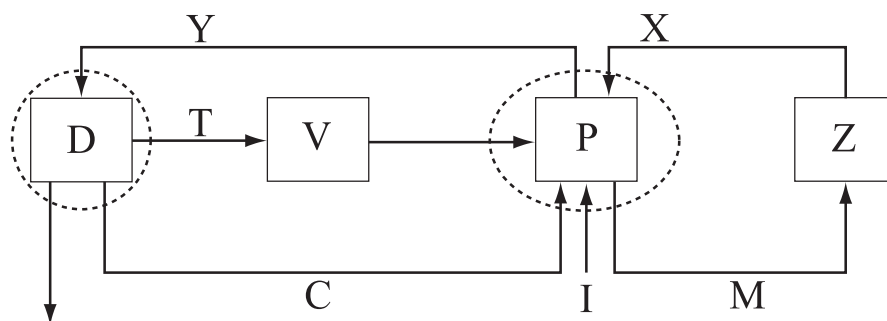
na komparáciu výkonnosti ekonomík, napr. krajín EÚ. HDP, ako vieme, je podstatou maastrichtských kritérií, napr. kritéria podiel dlhu na HDP. Ekonóm potrebuje viac. Sumarizácia a usporiadanie údajov iba zriedka poskytuje riešenie dôležitých ekonomických otázok.

2 Hlbší prienik do fungovania ekonomiky

Ekonomická veda nám dáva poznatky, ako správne nazerať na ekonomický svet, na ekonomiku. Už uvedená definícia HDP naznačuje, že HDP poskytuje iba veľmi agregovaný pohľad na ekonomické procesy v ekonomike, výrobu, rozdeľovanie a akumuláciu outputu. Avšak pojem HDP je veľmi komplexný (zložitý) pojem. Preto mnoho významných autorov (Mankiw, Heilbroner, Samuelson, Fisher,...) hovorí o jeho podstate a slabostiach. ([3], ss. 18, 19, 20) Najznámejšie z nich sú: HDP je vyjadrený v peňažných jednotkách, a nie vo fyzických jednotkách; HDP nereflektuje zmeny v kvalite outputu (počítače v roku 1980 a počítače v roku 2010); HDP nereflektuje účel produkcie (HDP rastie, ak ide o výdavky na fajčenie aj ak ide o výdavky na školstvo); HDP neobsahuje mnoho tovarov a služieb, ktoré sa nepredávajú (manželky varia a udržiavajú domácnosť, vychovávajú deti a pod.). Samozrejme, je ich viac. ([1], s. 117, 135, 138) V dôsledku toho vznikajú veľké problémy najmä pri porovnávaní rôznych ekonomík, napr. porovnanie HDP jednej krajiny v určitom roku s HDP spred dvoch období je *hodnovernejšie* ako jeho porovnanie s hodnotou HDP spred 20 rokov (ceny a kvalita). Ale v SR máme napr. rómske osady a chatrče, ktoré vo Švédsku takmer nenachádzame, úmrtnosť detí u nás a v Afrike je neporovnateľná. Všetky uvedené faktory indikujú *nedokonalosti* HDP a predsa ho prax využíva ako indikátor rastu a úspechov krajiny. Definície HDP neopisujú zásadné vlastnosti ekonomiky (štruktúru a pohyb ekonomiky, druh odvetví, prírodné bohatstvo a iné zdroje), o ktorých táto makroekonomická veličina nemôže informovať. Poskytuje hlavne *agregovaný pohľad na finančné toky* v ekonomike. Vidíme to na obrázku č. 1.

Obr. č. 1

Prvky a toky reálneho hospodárstva



Štvorce označujú sektory: D – domácnosti, V – vláda, P – podniky a Z – zahraničie. Čiary v sektore P zobrazujú makroekonomické veličiny z rovnice (2). Na obrázku v sektore D vidíme aj toky inej definície HDP, a to:

$$Y = C + S + T, \quad (3)$$

kde makroekonomická veličina T sú netto príjmy z daní. Rovnica (3) poskytuje celkom *nový pohľad* na fungovanie ekonomiky, a to vďaka *novej definícii*. Aj keď sme poukázali na viaceré problémy pojmu HDP, treba povedať, že HDP má hlbšiu, *novú* výpovednú hodnotu, ak využijeme jeho *definície* a ekonomické funkcie už aj na zistenie *rovnováhy v ekonomike* ([3], s. 39, [5], [2], s.60).

Z definícií (1) a (3) ľahko odvodíme tento významný makroekonomický vzťah:

$$(S - I) + (T - G) = (X - M) \text{ nová definícia rovnováhy} \quad (4)$$

Aj vzťahy (1) a (2) sú vzťahy rovnováhy. Ale vzťah (4) bol najzásadnejším obohatením ekonomickej teórie, ktoré urobil Keynes. On totiž neprijal *mieru rovnováhy*, ktorú definovali klasici. Tí tvrdili, že ekonomika je v rovnováhe, keď platí tento vzťah:

$$(S - I) = 0 \quad (5)$$

Keynes postrehol *nový aspekt*, upresnenie, ako funguje ekonomický systém. Jednoznačne povedal, že vzťah (5) platí iba vtedy, ak je *vyrovnaný rozpočet vlády* ($T = G$) a vyrovnaná obchodná bilancia ($X = M$). Sú to úplne nové informácie o ekonomike. Aby sme si to dobre uvedomili, pozrime sa na údaje USA. Uvádza ich M. Parkin v knihe *Macroeconomics*, eight edition, s. 117 a 118. (Čitateľ si to môže overiť v ekonomickej správe prezidenta USA za rok 2007).

Zložky HDP USA za rok 2006

Tab. č. 1

C – výdavky obyvateľstva	9 079	C – výdavky obyvateľstva	9 079
I – výdavky na investície	2 215	S – úspory	1 799
G – výdavky vlády	2 479	T – príjmy z daní	2 130
X – M – netto export	- 765	HDP	13 008
HDP	13 008	HDP	13 008

Ak dosadíme údaje z tabuľky do *rovnice rovnováhy* (4), získame tieto významovo bohaté hodnoty o vzťahoch makroekonomických veličín: $(S - I) = - 416$, $(T - G) = - 349$ a $(X - M) = -765$. *Fascinujúci záver*: USA už v roku 2006 mali obrovské dlhy!

Tri makrosektory: *súkromný, vládny a sektor zahraničia* mali veľké dlhy. Vidíme aj *druhy dlhov*, čo mnoho ekonómov, najmä u nás, akosi mieša dokopy, alebo aspoň nerobí ich zreteľnými. Z posledného riadku vidíme, že hodnota HDP má vlastne iba akýsi *informatívny* význam o *outpute ekonomiky* (ako výška modelky 178 cm; výpočtová je iba, ak poznáme miery 90 – 60 – 90 a napr. 60 – 60 – 120). HDP neposkytuje prienik dovnútra ekonomiky, do ekonomických procesov.

Všimnime si aj údaje o HDP ekonomiky SR. Rovnicu (4) nie je možné vypočítať, ale v tabuľke č. 2 máme možnosť komparácie hodnoty HDP.

Tab. č. 2

Vybrané údaje ekonomiky SR v mil. eur

Bázické údaje o ekonomike SR	Roky				
	2006	2007	2008	2009	2010
Ukazovateľ					
HDP v mil. eur v b.c.	55002	61450	66932	62895	65887
HDP v mil. eur v s.c. predch. roka	53430	60773	65069	63646	65565
HDP na obyv. v eur, b.c.	10203	11386	12381	11609	12134
HDP na obyv. v eur, s.c. predch.roka	9911	11261	12036	11747	12075
Účet výrobkov a služieb	2010				
P7 – dovoz výrobkov a služieb M	54273				
P3/P4 – skutočná konečná spotreba CG	51332				
P51 – tvorba HFK I	14616				
P6 – vývoz výrobkov X	53415				
HDP podľa definície	65089				

rozdiel= 798

V účte výroby sme sčítali zložky HDP, ktoré požaduje ekonomická teória. Vidíme, že hodnota HDP v roku 2010 sa v tomto štatistickom zdroji líši o 798 mil. Ide o *sémantické informácie* obsiahnuté v dátach. Tieto údaje sú v štatistickej ročenke.

Významné ekonomické fakty o ekonomike v rovnici (4), ktoré sa týkajú domácností a vlády, sú evidentné a usporiadané. Rovnica (4) je tak „ekonomickým mikroskopom“. Tvorca hospodárskej politiky má evidentné a usporiadané fakty o ekonomike a môže *tvoriť ekonomickú politiku* pre nasledujúce obdobie. Celkom konkrétne, pozrime si údaje za USA v troch rokoch po roku 2000:

$$(S - I) + (T - G) = (X - M).$$

$$2003: (10) + (-530) = (-520)$$

$$2006: (-471) + (-313) = (-784)$$

$$2008: (-30) + (-707) = (-737)$$

Vidíme, že v roku 2003 boli USA na tom lepšie ako v roku 2006. Súkromný sektor *vykazoval prebytok 10 amerických biliónov USD úspor nad investíciami*. Ale táto suma sa asi využila na financovanie rozpočtu vlády a nie na *ekonomický rozvoj súkromného sektora*. Rovnicu (4) môžeme upraviť tak, aby sme riešili problém zvýšenia investícií, čiže 2003: investície: $I = S + T - G + M - X (+10?)$.

To je náročný problém. USA by potrebovali zvýšiť ich o 10 amerických biliónov USD. Z rovnice (4) mylne vyplýva, že stačí zvýšiť dane o 10 amerických biliónov USD. To však nie je vedecké riešenie. Každá zložka na pravej strane tohto výrazu je totiž funkciou niečoho, a teda iba využitím matematiky môžeme dostať správnu odpoveď (príjem z daní je takouto funkciou $T = a + bY$). Keďže v USA sa v roku 2006 stav ešte zhoršil voči roku 2003, môžeme povedať, že nerobili dobrú ekonomickú politiku. Ba ani po roku 2006. Finančné toky vykázali nárast dlhov. *Ekonom musí rozvážne zvažovať fakty a kriticky ich vyhodnocovať a analyzovať*. A práve HDP, ako sme videli, má túto *analytickú* hodnotu.

Všimnime si teraz toky ekonomiky hlbšie. Celkový a podrobný obraz o vzťahoch a ekonomických aktivitách v ekonomike poskytuje *systém národných účtov*. Poskytuje rámec analýzy tohto obrazu. Pomáha pochopiť fungovanie ekonomiky, poskytuje nástroje analýzy a tak indikuje cesty riešenia. S. Kuznets a štatistickí národných účtov dôkladne študovali HDP vo väzbe na rôzne makroekonomické veličiny s cieľom analyzovať ekonomické procesy, ktoré prebiehajú v ekonomike. Vzťahy medzi makroekonomickými veličinami vyjadrovali v tabuľkovej podobe. Všimnime si tabuľku, ktorá vyjadruje vzťah medzi HDP, HNP, netto národným produktom, národným príjmom, príjmami domácností a úsporami domácností za USA za rok 2010 (uvádza algoritmus výpočtu, nová informačná kapacita údajov):

Tab. č. 3

Vzťahy medzi makroekonomickými veličinami

HDP	14526,5
Plus: príjmy zo zahraničia	702,9
Mínus: platby príjmu do zahraničia	513,5
Rovná sa: HNP	14715,9
Mínus: spotreba fixného kapitálu	1874,9
Rovná sa: netto národný produkt	12841,0
Mínus: štatistická diskrepancia	0,8
Rovná sa: národný príjem	12840,1
Mínus: zisky podnikov s precenením zásob	1800,1
Dane na výrobu, import mínus subv.	996,7
Príspevky na vládne soc. poistenie	986,8
Netto úroky a rôzne platby	564,3
Netto transfery podnikov	136,7
Bežný prebytok št. podnikov	-15,7
Plus: príjmy domácností z aktív	1721,2
Príjmy z bežných transf. domácností	2281,2
Rovná sa: príjem domácností (personal)	12373,5
Mínus: bežné dane domácností	1193,9
Rovná sa: disponibilný príjem	11179,7
Mínus: Výdavky domácností na spotrebu	10245,5
Platby úrokov domácnosťami	173,4
Transferové platby domácnosťami	168,0
Rovná sa: úspory domácností	592,8

Prameň: [12].

Toto usporiadanie údajov poskytuje zásadné informácie o tých veličinách, ktoré dajú obraz aj o sektore domácností. Napr. podiel príjmu domácností na HDP v roku 2010 v USA bol približne 85,17 %. Podiel úspor domácností na príjme domácností bol 4,79 %. Údaje však poskytujú aj informácie o podnikoch. Všetky údaje v tabuľke sú v konkrétnych reláciách s ďalšími veličinami, ktoré sú obsahom iných analytických tabuliek. Z tejto tabuľky zároveň vidíme, ako je dôležité, aby hodnota HDP bola hodnoverne vypočítaná. Máme aj algoritmus ako získať HDP, ak výpočet začneme úsporami domácností, teda od konca tabuľky. Ďalšie algoritmy odvodíme nižšie.

3 Determinanty HDP a nová tvorba hospodárskej politiky

Potrebujeme teóriu na interpretáciu správania sa údajov. Z predchádzajúcich úvah vyplýva, že preniknúť do ekonomickej reality naozaj môžeme iba pochopením pojmov, teda aj HDP. Avšak jeho definícia a vzťahy umožňujú využiť nové prostriedky výskumu, ekonometriu a matematiku. Tieto nové prostriedky priniesli explóziu informácií o ekonomike. Dôkladné spracovanie makroekonomických veličín o ekonomike by malo byť základom pre tvorbu hospodárskej politiky. Už sme naznačili, že zložky HDP sú veličiny, ktoré sú ovplyvnené procesmi v ekonomike. Rozvoj *obsahu pojmu* HDP, ktorý zabezpečovala teória, kladol dôraz na *vzájomné súvislosti a vzťahy* v ekonomike, ktoré tak poskytujú hlboký prienik do jej fungovania. Bol to celkom nový pohľad na ekonomickú skutočnosť, vznikli nové syntézy. Formoval sa „návod“ ako sa dopracovať k správne nazeraniu na ekonomický svet, na *hodnotenie* vecí. Išlo o *evidentné a usporiadané* poznanie ekonomických faktov, ekonomickej reality. Ekonómovia totiž nemôžu vychádzať z neistých domnienok, či pochybných špekulácií, s ktorými sa v súčasnosti, žiaľ, stretáme.

V tejto súvislosti treba povedať, že bohatstvo vzťahov a relácií HDP k iným veličinám výrazne podmienuje vznik teórie matíc spoločenského účtovníctva. V rokoch 1992 – 1994 sme na FHI v Bratislave mali medzinárodný výskumný projekt ES-ACE: Economics of Restructuring and Re-integration spolu s viacerými krajinami Európy, v ktorom bola navrhnutá matica spoločenského účtovníctva (MSÚ), umožňujúca vypočítať HDP mnohými spôsobmi. Zámerom bolo využiť ďalšie makroekonomické veličiny (toky), ktoré nadväzujú na HDP, teda preniknúť do ekonomickej reality prostredníctvom hlbších a nových relácií v ekonomike. Zároveň išlo aj o nové chápanie pojmu HDP. Matica je konštruovaná tak, aby suma príslušného riadka sa rovnala sume príslušného stĺpca (napr r.1. a s.1.). Bola navrhnutá matica, ktorá má 9 stĺpcov a 9 riadkov. Zvolené makroekonomické veličiny uvádza tabuľka č. 4 [4].

Tab. č. 4

Matica spoločenského účtovníctva, všeobecné vyjadrenie

	Podniky	Domácnosti	Vláda	Netto zahr. platby	Netto úspory	Národný dôchodok	Nepriame dane	Odpisy	Spolu
Podniky		R_p	T_b		S_b	NI	T_i	D	HDP
Domácnosti	C		T_p		S_p				
Vláda	G	T_r		T_f	S_g				
Netto export	$X-M$								
Netto invest.	I_r			I_f					
Netto nár. produkt	Y_n								
Nepriame dane			T_i						
Odpisy	D								
Spolu	HDP								

Význam použitých symbolov makroekonomických veličín v matici:

Hrubý domáci produkt – Y , Netto národný produkt – Y_n , Národný príjem – NI ,

Disponibilný príjem – Y_d , Výdavky na spotrebu – C , Výdavky vlády – G ,

Netto export – NX , Netto zahraničné investície – I_r , Netto domáce investície – I_d , Príjmy domácností

– R_p , Transferové platby (domáce) – T_p , Transferové platby zahraničiu – T_r , Úspory domácností – S_p ,

Úspory vlády – S_g , Úspory podnikov – S_b , Priame dane (domácností) – T_p , Priame dane (podnikov) – T_b ,

Nepriame dane – T_i , Odpisy – D

Množina týchto makroekonomických veličín indikuje, že ide o nový aspekt, nové a bohatšie *vnímanie procesov* a vzťahov v ekonomike. Z rovnosti súčtu príslušného riadku a príslušného stĺpca získame nové rovnice rovnováh. Naplnenie matice údajmi nebolo jednoduché. Na základe údajov uvedených v Štatistickej ročenke ŠÚ SR a vtedy pripravovaného systému národných účtov jednotlivé makroekonomické veličiny v roku 1994 nadobudli hodnoty, ktoré uvádza tabuľka č. 5 (neznáme hodnoty boli doplnené tak, že bola využitá vlastnosť matice o súčtoch riadkov a stĺpcov).

Na báze princípu konštrukcie matice možno naformulovať doteraz nespomenuté vzťahy medzi makroekonomickými veličinami. Nebudeme uvádzať všetky vzťahy, ale uvedieme niekoľko rovníc, ktoré algebraicky opisujú aktuálny stav ekonomiky SR v roku 1994. Sú to fundamentálne makroekonomické identity, nástroje na analýzu tokov a vzťahov reálnych procesov v ekonomike. Všimnime si agregáty prvého stĺpca tabuľky č. 4 a ich hodnoty v tabuľke č. 5.

Matica spoločenského účtovníctva za ekonomiku SR, rok 1994³

	Podniky	Domácnosti	Vláda	Netto zahr. platby	Netto úspory	Národný dôchodok	Ne-priame dane	Odpisy	Spolu
Podniky		285,20	27,47		14,03	326,70	36,23	35,07	398,00
Domácnosti	251,89		46,16		14,03				312,08
Vláda	79,48	26,88		1,75	1,75				109,86
Netto export	4,09								4,09
Netto invest.	27,47			2,34					29,81
Netto nar. produkt	362,93								
Nepriame dane			36,23						
Odpisy	35,07								
Spolu	398,00	312,08	109,86	4,09	29,81				

Z tejto matice môžeme ľahko odvodiť rôzne identity. Napr. z prvého riadku vyplýva, že

$$HDP \equiv C + G + (X - M) + I_d + D \quad (6)$$

$$398 \equiv 251,89 + 79,48 + 4,9 + 27,47 + 35,07$$

Čiže hrubý domáci produkt je súčet výdavkov všetkých sektorov hospodárstva. Opäť zo stĺpca 1 vidíme, že

$$Y_n \equiv HDP - D$$

Alebo (druhá metóda výpočtu, algoritmus)

$$Y_n \equiv C + G + (X - M) + I_d \quad (7)$$

$$362,93 = 251,89 + 79,48 + 4,09 + 27,47$$

Vidíme, že netto národný produkt SR predstavuje netto prídavok toku tovarov a služieb jednotlivcom, buď priamo od podnikov (domácich a zahraničných), alebo od vlády, a aj prírastok hodnoty kapitálu. Teda netto národný produkt je hrubý domáci produkt mínus odpisy.

Z princípu matíc spoločenského účtovníctva, že *súčet hodnôt v riadku sa musí rovnať súčtu hodnôt v príslušnom stĺpci* vyplýva, že HDP z riadka 1 je

$$HDP \equiv R_p + T_b + S_b + T_i + D \quad (8)$$

ale z riadka 2 a stĺpca 2 vidíme, že platí vzťah

³ Tabuľku uvádzam v hodnotách, ako som ju zostrojil pre zahraničný výskumný projekt.

$$R_p + T_r \equiv C + T_p + S_p$$

Po konečnom počte operácií by sme získali nakoniec túto dôležitú reláciu⁴ (definíciu):

$$HDP \equiv C + T_p + S_p - T_r + G + T_r + T_f + S_g - T_p + S_b + D$$

alebo

$$HDP \equiv C + S_p + G + T_f + S_g + S_b + D \quad (9)$$

Získali sme ďalší *spôsob* výpočtu HDP, *nový poznatok*, nový aspekt o vzťahoch. Každý z nich využíva inú množinu, celkom konkrétnu, makroekonomických veličín. To znamená, že makroekonomická analýza má možnosť *kontroly konzistencie hodnôt* HDP, ale hlavne rôzny pohľad na tento makroekonomický agregát, resp. ekonomiku, jej fungovanie. Ba aj pre projekcie ekonomického vývoja.

Z premenných v riadkoch a stĺpcoch po určitých úpravách môžeme získať aj tvrdenie:

$$(X - M) + I_d + D \equiv S_p + S_g + T_f + S_b + D$$

Vieme, že $(X - M) - T_f \equiv I_p$ a tak

$$I_f + I_d + D \equiv S_p + S_g + S_b + D \quad (10)$$

$$2,34 + 27,47 + 35,07 \equiv 14,03 + 1,75 + 14,03 + 35,07$$

Máme významný nový vzťah, informáciu. Táto identita predstavuje vlastne dve strany *úctu hrubých úspor a investícií*, ktorý poznáme zo systému národných účtov. Tieto poznatky o hlbokej podstate pojmu HDP zvyšujú naše poznanie o jeho dôležitosti. Urobená analýza ukázala dôležité aspekty spracovania údajov v konkrétnom rámci. Čitateľ môže pokračovať ďalej, ak sa dôkladne zamyslí nad metodologickým rámcom konštrukcie matice. Analýzu a všestranný pohľad na ekonomiku umožňuje zvolený metodologický rámec (MSÚ). Existencia matíc za niekoľko rokov dovoľí hodnotiť zásahy hospodárskej politiky a následne určiť potrebné zásahy. Verbálnou analýzou by sme sa k týmto záverom nedopracovali.

Zistili sme, že dobrá organizácia údajov a využitie matematických vzťahov rozširuje možnosti ekonomickej analýzy a hlavne zabezpečuje koherenciu údajov. Odvođené vzťahy indikujú rozsah, do akého je možné rozvinúť pohľady na vzťahy medzi makroekonomickými veličinami. Veľmi dôležitý je aj fakt, že HDP, najznámejšia miera finálnej výroby hospodárstva, sa dá vypočítať viacerými spôsobmi, a to aj tak,

⁴ Odvodenie pozri [6].

aby zodpovedal aspektu, ktorý zvýrazňuje konkrétny model, alebo požiadavka tvorcu politiky. Teda vidíme aj to, že či nami navrhnutý spôsob organizácie údajov možno uspôbiť tak, aby čo najviac nadväzoval na rôzne (nové) verzie makroekonomických modelov. Čitateľ zároveň zisťuje aj problém pojmovej neujasnenosti.

Obohatenie vnímania HDP nastalo, keď sa zložky HDP formulovali ako funkcie. Naše úvahy o HDP teraz rozšírime, aby sme zistili váhu a dôležitosť *väzieb* medzi makroekonomickými premennými a odhalili *príčiny zmien* makroekonomických veličín. Je to vďaka rozvoju ekonomických vied, hlavne ekonometrii. Chceme riešiť otázku, *prečo* sa mení HDP a hlavne *ako*. Ide nám o hlboký pohľad dovnútra ekonomického systému. Tvorca ekonomickej politiky nutne musí vidieť problém vo vzájomných vzťahoch. Aj v tejto oblasti už ekonomická teória a ekonometria urobili veľký krok vpred. Skúmanie determinácie HDP Keynes založil na lineárnych vzťahoch, teda napr. tvrdí, že výdavky obyvateľstva sú takouto funkciou HDP:

$$C = a + bY,$$

kde *a* je *autonómna spotreba* a *b* je *marginálna propenzita* k spotrebe. Sú to významné nástroje fiskálnej politiky. Takýchto vzťahov je v ekonomickom systéme mnoho. Uspokojme sa s tým, že matematický obraz ekonomického sveta založíme iba na reláciách pre *zložky* HDP. Nech vzťahy zložiek HDP daného ekonomického systému opisujú tieto matematické funkcie:

$$Y = C + I + G + X - M$$

$$C = 20 + 0,65Y$$

$$I = 40 + 0,05Y - 5r$$

$$G = 40$$

$$X = 0,04Y^*$$

$$M = 10 + 0,15Y$$

Premenná Y^* je HDP zahraničia. Na riešenie tohto systému rovníc sme využili programový produkt Excel. Zápis pre systém Excel uvádza tabuľka č. 6.

Tab. č. 6

Zápis modelu v Exceli

Y	C	I	G	X	M	Y _{hv}	r	PS
1	-1	-1	-1	-1	1	0	0	0
-0,65	1	0	0	0	0	0	0	20
-0,05	0	1	0	0	0	0	5	40
0	0	0	1	0	0	0	0	40
0	0	0	0	1	0	-0,04	0	0
-0,15	0	0	0	0	1	0	0	10
0	0	0	0	0	0	1	0	1000
0	0	0	0	0	0	0	1	5

Riešením uvedeného modelu sme získali tieto hodnoty HDP a jeho zložiek: $Y = 233,33$, $C = 171,66$, $I = 26,66$, $G = 40$, $X = 40$ a $M = 45$. Predpokladali sme, že HDP zahraničia (Y^*) je 1000 jednotiek a koeficient pri úrokovej miere je 5. Uvažovali sme aj so zmenou marginálnej propenzity k spotrebe. Pôvodne bola 0,65 a potom sme ju zvýšili na 0,70 (napr. u nás bolo zavedené tzv. šrotovné). Získali sme iné hodnoty riešenia. Uvedieme iba dve hodnoty: $Y = 262,5$ a $C = 203,75$ jednotiek. HDP vzrástol o 12,5 % a výdavky obyvateľstva na spotrebu o 18,6 %. Zistili sme, ako príčina *determinuje rast HDP, zmena marginálnej propenzity*. Vidíme dôsledok príčiny, zmeny. Ide o kvalitatívne iný ekonomický záver, než ten, čo bežne počujeme od tvorcov ekonomickej politiky, ktorí iba tvrdia, že HDP vzrastie povedzme o 2,7%. Nie je známe prečo.

HDP je teraz po našej analýze všestrannejšie charakterizovaný. Uvedený model je iba jadrom veľkých modelov. Rôzne definície stanovujú rôzne *podstatné znaky stavu ekonomiky*. Pojem HDP sme si vytvorili z konkrétnych predstáv o jeho zložkách – každá má svoju funkciu a význam. Poznávanie správania sa ekonomiky je iné, hlbšie a vyplýva z *požiadavky rovnováhy*. Pochopili sme vzťahy a možné dôsledky (napr. šrotovného). Každá definícia inak vymedzuje obsah HDP a teda náhľad na ekonomiku. Vďaka nim sú veci jasné a evidentné. Súčasná doba je však charakterizovaná intenzívnym ekonomickým dianím až prevratmi – svedčí o tom globalizácia (premiestňovanie výroby do zahraničia, hlavne tam, kde sú nižšie mzdy). Stalo sa pre ňu charakteristické, že sa výroba presúva z vyspelých ekonomík do nízko nákladových ekonomík. Máme s tým svoje skúsenosti. Vyvoláva to iné ako spomenuté problémy, napr. problém „zisku“ HDP bohatých krajín na úkor menej vyspelých. Tieto aspekty sme neriešili. Vedecky identifikovať uvedené problémy je náročné. Iba spomenieme, že ekonómovia sa nazdávali, že USA vyvážajú kapitálovo náročné produkty. Tak vznikol známy Leontievov paradox, ktorý hovorí, že USA vyvážali pracovno náročné výrobky.

Záver

V odborných kruhoch tvorcov hospodárskej politiky, ale aj vo vedeckej literatúre stále nie je zhoda v tom, čo meria HDP a jeho zložky a aj v jeho projekcii. V príspevku sme rozoberali problém adekvátnosti ukazovateľa HDP ako miery na hodnotenie výkonnosti ekonomiky, ktorý riešila aj *Stiglitzova komisia*. Problém sme riešili tak, že sme poukázali na jeho definíciu a prípadne nové (modifikácie) definície, ktoré, žiaľ, často posunuli pôvodný význam pojmu HDP. Následne sme dôkladne rozobrali obsah pojmu, a to pomocou matematických zápisov jeho definície. Ukázali sme vzťahy medzi najvýznamnejšími makroekonomickými veličinami, plynúcimi z definícií HDP a ich vzťahov. Naše závery sme opreli o metodologický aparát matíc spoločenského účtovníctva a jednoduchého keynesovského modelu. Tak sme získali niekoľko *nových poznatkov*, napr. vzťahy (10) a (9). Keynesovský model zároveň ukázal možnosti skúmania vplyvu nástrojov fiskálnej a monetárnej politiky na zmeny HDP. Teda explanácie nie sú hotové, sú dôsledkom poznania.

Matice spoločenského účtovníctva sú epistologickým nástrojom, ktorý vďaka svojej metóde poskytuje novú *informačnú kapacitu* prvkov údajov (vzťahy 6 až 9). Matematický model významne obohacuje poznatky o *determinácii* zložiek HDP.

Literatúra

- [1] BAUMOL, W. J.: *Economics*, New York: HBJ, 1991, ISBN 0-15-548863-1.
- [2] DORNBUSCH, R. a S. FISHER: *Macroeconomics*, New York : McGraw-Hill Inc., 1994 ISBN 0-07-017844-5.
- [3] HEILBRONER, R. L.: *Understanding Macroeconomics*, New York: HBJ, ISBN 13935957-5.
- [4] HUSÁR, J.: *Rozumieme makroekonómii?* Bratislava: Elita, 1993, ISBN 80-85323-48-4.
- [5] HUSÁR, J.: *Aplikovaná makroekonómia*. Bratislava: Sprint, 2003, ISBN 80-89085-11-3.
- [6] HUSÁR, J.: *Makroekonomická analýza*. Bratislava: Ekonóm, 2007, ISBN 978-80-225-2366-0.
- [7] HUSÁR, J. – LUKÁČIK, M.: *Aplikovaná ekonometria*. Bratislava: Ekonóm, 2004, ISBN 80-225-1869-7.
- [8] KLACEK, J.: K otázkam merení ekonomické výkonnosti a sociálneho pokroku. In: *Ekonomické listy*. 2011, roč. 2, č. 2, s. 50-58.
- [9] NEČADOVÁ, M.: Je HDP vhodným ukazovateľom ekonomické výkonnosti a sociálneho pokroku v podmienkach globalizácie? In: *Acta Economika Pragensia*, č. 5 2012, s. 3 – 24.
- [10] PARKIN, M.: *Economics*. New York: Pearson, 2010, ISBN 0-321-60497-0.
- [11] STIGLITZ, J. E. – SEN, A. – FITOUSSI, J. P.: *Report by the Commission on the Measurement of Economic Performance and Social Progress*. Dostupné na www.stiglitz-sen-fitoussi.fr/documents/raport_anglais.pdf.
- [12] Economic Report of the President USA za rok 2011.